



Prodoto altamente inflamável



Não fume



Desligue o motor



Desligue o celular



Desça da moto



Proibido o abastecimento em recipientes não autorizados

SÓ ABASTECEMOS GNV EM VEÍCULOS COM O SELO INMETRO



ASSEMBLEIA LEGISLATIVA DO ESTADO DE SÃO PAULO

LEI Nº 16.649, DE 12 DE JANEIRO DE 2018

(Projeto de lei nº 1017, de 2011, do Deputado Rodrigo Moraes - PSC)

Define os postos de abastecimento de veículos movidos a gás natural - GNV a efetuar a operação apenas nos veículos identificados com o selo do Instituto Nacional de Metrologia, Qualidade e Tecnologia - INMETRO

O GOVERNADOR DO ESTADO DE SÃO PAULO:

Faço saber que a Assembleia Legislativa decretou e eu promulgo a seguinte lei:

Artigo 1º - Todos os veículos movidos a gás natural como forma de combustível só poderão ser abastecidos com o selo do Instituto Nacional de Metrologia, Qualidade e Tecnologia - INMETRO.

Artigo 2º - O selo exigido é o da Portaria INMETRO/MDC nº 122, de 21 de junho de 2002.

Artigo 4º - Esta lei entra em vigor na data de sua publicação.

Público das Dependências, em 12 de janeiro de 2018.

Genivaldo Adorno

Julio Carlos de Souza Mendes

Secretário de Energia e Mineração

Marcelo Fernando Elias Rosa

Secretário de Justiça e da Defesa da Cidadania

Yago Antonio Moraes

Chefe de Gabinete, respondendo pelo Expediente da Casa Civil

Publicada na Assessoria Técnica da Casa Civil, em 12 de janeiro de 2018.



AUTO POSTO CIDADE NOVA



Para sua segurança



**SÓ ABASTECEMOS GNV
EM VEÍCULOS COM O
SELO INMETRO**



CONSUMIDOR: ATENÇÃO! O SELO INMETRO É O QUE GARANTE A EXATIDÃO DA MEDIDA DO COMBUSTÍVEL. SEM O SELO INMETRO, O COMBUSTÍVEL NÃO É MEDIDO CORRETAMENTE, O QUE PODE CAUSAR DANOS AO VEÍCULO E AUMENTAR O CONSUMO DE COMBUSTÍVEL. O SELO INMETRO É O QUE GARANTE A EXATIDÃO DA MEDIDA DO COMBUSTÍVEL. SEM O SELO INMETRO, O COMBUSTÍVEL NÃO É MEDIDO CORRETAMENTE, O QUE PODE CAUSAR DANOS AO VEÍCULO E AUMENTAR O CONSUMO DE COMBUSTÍVEL.

AUTO POSTO CIDADE NOVA

Já checkou o

GNV
Astro
LADO B
anp
9-2
Consumidor: atenção! O SELO INMETRO É O QUE GARANTE A EXATIDÃO DA MEDIDA DO COMBUSTÍVEL. SEM O SELO INMETRO, O COMBUSTÍVEL NÃO É MEDIDO CORRETAMENTE, O QUE PODE CAUSAR DANOS AO VEÍCULO E AUMENTAR O CONSUMO DE COMBUSTÍVEL. O SELO INMETRO É O QUE GARANTE A EXATIDÃO DA MEDIDA DO COMBUSTÍVEL. SEM O SELO INMETRO, O COMBUSTÍVEL NÃO É MEDIDO CORRETAMENTE, O QUE PODE CAUSAR DANOS AO VEÍCULO E AUMENTAR O CONSUMO DE COMBUSTÍVEL.

ATENÇÃO! GNV
O ABASTECIMENTO
É OBRIGATORIO DESER DO VEICULO

A PARTIR DO DIA 30/04
NÃO ESTAMOS MAIS PASSANDO
CARTÃO MANT



7.3.7.5.2 Pára-lamas

Verificar estado geral e fixação.

Todos os rebocados devem possuir pára-lama e/ou dispositivo similar, com resistência compatível com as suas condições normais de utilização.

Não devem ser aceitos pára-lamas fabricados com materiais, que em uso normal venham por meio de objetos lançados pelos pneumáticos, sofrer danos que possam inutilizá-los.

O pára-lama deve estar rigidamente fixado ao chassi ou fazer parte da carroçaria, sem apresentar pontos contundentes ou cortantes.

Os limites externos da largura do pára-lama devem no mínimo, coincidir com os limites externos das rodas.

Os limites inferiores das abas devem ter a configuração conforme Figura 4.

Nota: O pára-lama pode ter qualquer outra configuração desde que obedeça aos ângulos indicados na Figura 4.

A partir da linha de centro do eixo (A), devem ser medidos os ângulos das extremidades das abas em relação ao centro do eixo (Figura 5).

RTQ 32

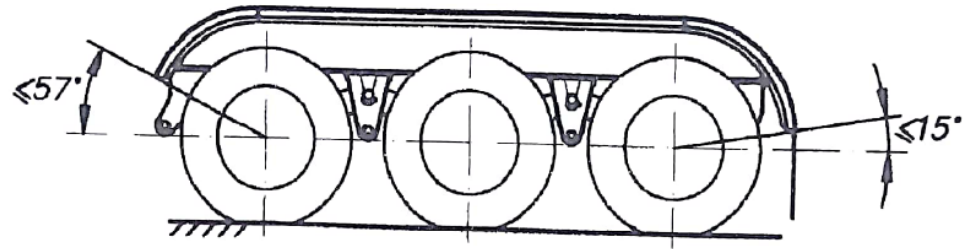
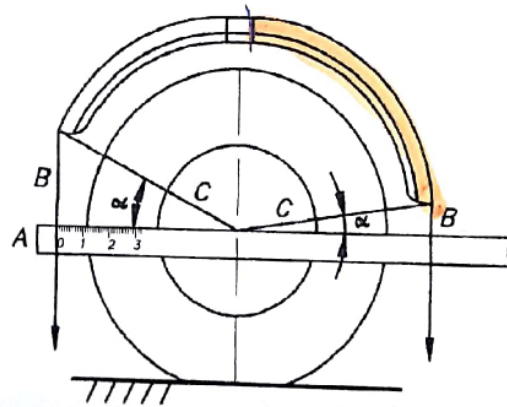


Figura 4



$$\alpha = \text{arc sen } \frac{B}{C}$$

Figura 5

Critério(s) de reprovação: É motivo de reprovação a constatação da(s) seguinte(s) ocorrência(s), dentre outras previstas em regulamentação específica:

- Inexistente
- Fixação/conservação deficiente.
- Dimensões inadequadas.
- Material de fabricação inadequado.









































REPÚBLICA FEDERATIVA DO BRASIL
MINISTÉRIO DAS CIDADES

DETRAN

DETRAN - SP Nº 013850779504
CERTIFICADO DE REGISTRO E LICENCIAMENTO DE VEÍCULO

VR 1 COD. RENAVAM 01150293575 ANO FAB 2018

NOME
GAPLAN CAMINHÕES LESTE LTDA

CPL (CNPJ) 65409872000153 PLACA 6B02197

PLACA ANT/LUF NOT. FISCAL CHASSI Q835V6TBXKR904195

ESPECIE TIPO CAR/CAMINHÃO / MEC OPERAC COMBUSTIVEL DIESEL

MARCA/MODELO VW/11.180 DRC 4X2 ANO FAB 2018 ANO MOD 2019

CAP/POT/CIL 007,50T/3800CC CATEGORIA ALUGUEL COR PREDOMINANTE BRANCA

COTA UNICA VENC. COTA UNICA VENC. COTAS 1ª *****

FAIXA LPVA 3205850 PARCELAMENTO/COTAS COD. MUN. 455-8 2ª ***** 3ª *****

PRÊMIO TARIFÁRIO (R\$) IOF (R\$) PRÊMIO TOTAL (R\$) DATA DE PAGAMENTO

OBSERVAÇÕES

SEM RESERVA* CMT=013, 20T PBT=010, 70
T* MOTOR: 36591119*

MOBI BUACU DATA 23/04/2018

Maxwell Borges de Moura Vieira
Diretor-presidente do Detran.SP 3428/3695

CONTRAN

VALID